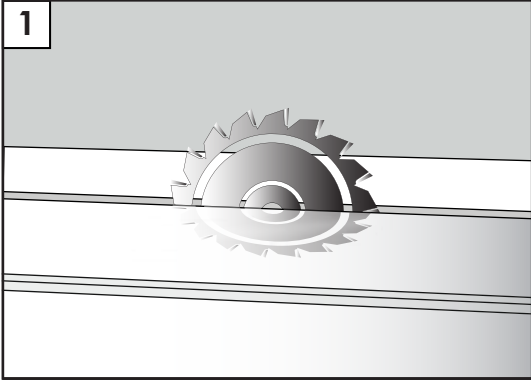


**DAGT**

WOOD  
MEETS  
TECHNOLOGY

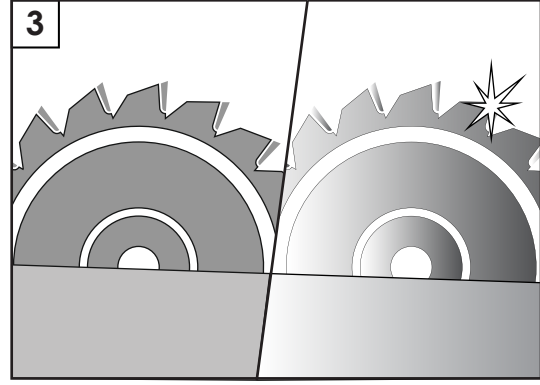
**3 BOYUTLU  
DUVAR KAPLAMASI/  
MOBİLYA PROFİLİ/  
SÜPÜRGELİK  
KULLANIM KILAVUZU**



1. Kesim yaparken trapez dişli testere kullanılmalıdır.

2. Kesim makinesinde dikeyde 90, yatayda 45 derece ile kesim yapılmalıdır.

4. Kullanmakta olduğunuz PVC yüzey kaplaması özel olarak çizilmeye karşı sertleştirilmiştir. İki sert yüzeyin birbirine zarar verme ihtimaline karşı malzemeler birbirine sürtmeyecek şekilde üretim yapılmalıdır. Ürünler paketten çıkarılırken birbirine sürtünerek deforme olmasını önlemek amacıyla kutunun tek tarafı açılarak çıkarılması yerine, paketin tamamen açılarak çıkarılması önerilir.



3. Testerenin iyi bir şekilde bilendiğinden emin olunmalıdır.



5. Birbirini takip eden işlerinizde renk tonları ve üretim tarihlerine dikkat edilmelidir.

6. Köşe birleştirmede olası kalınlık farkları arka yüzeylere yansıtılmalıdır. (MDF kalınlık farkı toleransları teknik kataloglarda kalınlığa göre değişmekle birlikte 19 mm e kadar  $\pm 0,2$  mm, 19 mm den kalın ürünler için 0,3 mm dir.

7. Profil kanallarına montajdan önce silikon veya yapıştırma sürmeniz kapak kalitesini arttıracak ve içerisindeki boşlukları kapatacaktır.

8. Her modelinizin ayrı bir cam modeli bulunmamaktadır. Bu nedenle camlı model yapılması durumunda kanalın alt kısmındaki çıkıntıyı keserek cam modeli elde edebilirsiniz. 45 derece birleşmelerde kırılma sistemi tercih edilmelidir. Şayet tutkallı birleştirme yapılacaksa kavala kullanılmalıdır.

9. Profil ürünlerinin problemsiz bir şekilde kesilebilmesi için ortam sıcaklığının yaklaşık 25 derece olmasına dikkat edilmelidir.

10. Profillerin kesim esnasında ön yüzey üst tarafa gelecek şekilde kesim yapılmalıdır.

11. 1 boy üründe çapı 1.5 mm'den küçük ve sivilcelerin birbirine olan uzaklığı en az 50 cm olmak şartı ile 2 adet sivilce bulunabilir. Daha büyük çaplı sivilceler kabul edilemez.

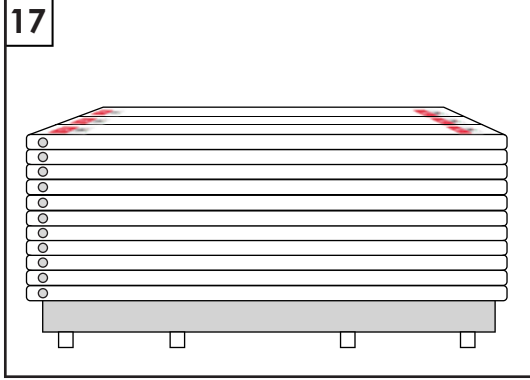
12. Ürünün uç kısımlarındaki olası bozukluklar için üretim toleransı, profil uç kısımlarında çift tarafta 7'şer mm dir.

13. 1 boy üründe çapı 2 mm'den küçük olmak üzere 1 adet çöküntü bulunabilir.

14. Bir boy üründe çapı 2 mm'den küçük ve 60 cm mesafeden 45 derecelik açıyla bakıldığında belirgin olmayan 1 adet leke bulunabilir.

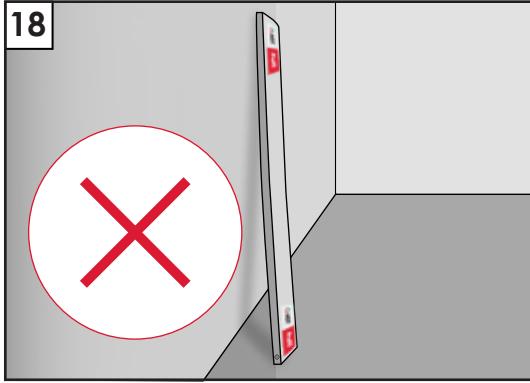
15. Bir profilde 60 cm mesafeden 45 derecelik açıyla bakıldığında belirgin olmayan 1 adet leke bulunabilir. Belirgin olan beyazlamalar ise kabul edilemez.

16. Ürün yüzeyindeki koruyucu film tabakası ile kaplı ürünler (korunma amaçlı) üretim esnasında oluşabilecek hasarları en aza indirdiği için montaj sonrasında yüzeyden alınmamalıdır.



17. Ürün depoda yatay olarak istiflendiğinde mutlaka eşit aralıklarda, dönmeyi engelleyecek şekilde takoz üzerine istiflemesi sağlanmalıdır.

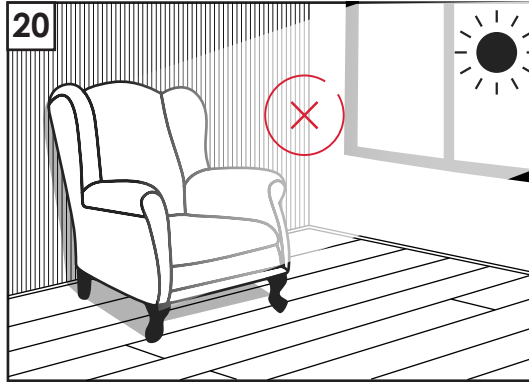
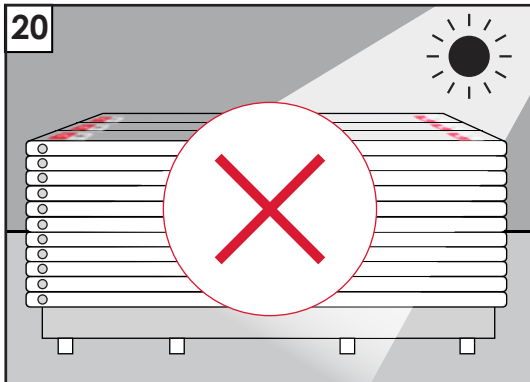
Yer istiflerinde maksimum 2 palet üst üste istif yapılması önerilmektedir.



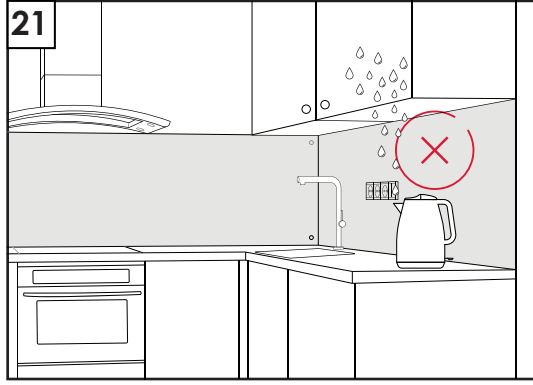
18. Profiller işleme alınırken kenar ve köşelerde eziklik, çökme ve kırılma gibi durumlar oluşmaması için istifleri dikkatli yapılmalıdır. Dönme olmaması için ürünler;

- Kesinlikle dikey olarak bekletilmemelidir!
- Depo hava sirkülasyonu en aza indirgenmelidir. Ürünlerin depolanması kapılara yakın noktalarda olmamalıdır.

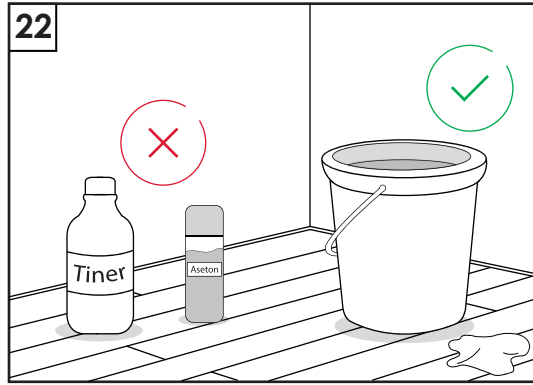
19. Ürünlerin depo hareketlerinde birbirine sürmeden, kaldırılarak yapılmasına dikkat ediniz.



20. Ürünler doğrudan güneş ışığına maruz bırakılmamalıdır.



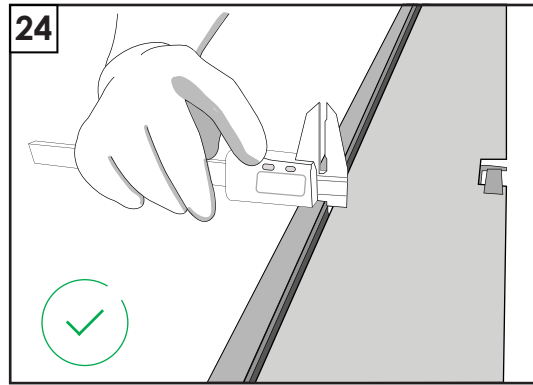
**21.** Ürünler açık alan, bahçe ve su ile yıkanan ve doğrudan buhara maruz kalan yerlerde kullanılmamalıdır.



**22.** Ürünlerin temizliğinde nemli-pamuklu bez, sabunlu-pamuklu bez veya alkolsüz akışkan parlak yüzey temizleyiciler kullanılmalıdır.

Akustik duvar profilleri için; akustik keçe bulunan alanın ebatlama ve montaj sonrası herhangi bir bez veya temizleme malzemesi yerine, havatabancası veya uygun başlıklı bir vakumlu temizleyici ile temizlenmesi önerilir.

**23.** Kesinlikle alkollü yüzey temizleyici ve ovalama temizleyicileri kullanılmamalıdır. Kullandığınız takdirde ise yüzeyin matlaşmasına ve çizilmesine sebep olacaktır. Tiner ve asit içerikli maddeler temizleme amacıyla kesinlikle kullanılmamalıdır.



**24.** Profilde ve süpürgelikte dönüklük miktarı açılan freze kanalına ve modeline göre değişkenlik gösterebilmekle birlikte boyda en fazla 10 mm'dir. Profil ve süpürgeliklerde kılıcına dönüklük en fazla 8 mm'dir. İstisna olarak sadece SPR-5030' lar için boyuna ve kılıcına dönüklük miktarı en fazla 20 mm' dir. (Dönüklükler terazili master ile ölçülmelidir.)

Tavsiye etmiş olduğumuz bağıl nem aralığı %45-65 aralığındadır.

Ürünlerin düzgün şekilde istiflenmemesi, stok alanının sıcaklık ve nem değerlerinin limit dışında olması ve ürünlerin hava sirkülasyonuna maruz kalması gibi nedenlerden dolayı oluşan limit dışı dönüklükler garanti kapsamı dışındadır.

**25.** Profiller elle taşınırken yaralanmaları önlemek amacıyla koruyucu eldiven ve ayakkabı kullanılmalıdır.

## Profil Kullanım Alanları;

1. Kapak yapımlarında,
2. Parke duvar birleşim alanlarında süpürgelik olarak,
3. Mobilya kaplamalarında
4. Duvar kaplamalarında

## Nerelerde Kullanılır?



## **Garanti Ve İade Koşulları;**

1. Garanti süresi 2 yıl olup, ürünün tüketici tarafından teslim alındığı tarihten itibaren başlar.
2. Ayıplı olduğu belirtilen ürünlerle ilgili, hatanın tanımı, varsa test sonuçları ve hataya ait görseli net olarak gösteren (resim, video, ...) dokümanla birlikte talep etmekte oldukları seçimlilik hakkın (\*) ne olduğunu yasal süresi içerisinde üretici olarak firmamıza iletilmelidir.

(\*) Tüketici olarak, 6502 Sayılı Tüketicinin Korunması Kanununun 11. Maddesi uyarınca;

- a) Satılanı geri vermeye hazır olduğunu bildirerek sözleşmeden dönme,
- b) Keep the product and ask for a discount in the amount of the defect form the sales price,
- c) Aşırı bir masraf gerektirmediği takdirde bütün masrafları satıcıya ait olmak üzere satılanın ücretsiz onarılmasını isteme,
- d) İmkân varsa, satılanın ayıpsız bir misli ile değiştirilmesini isteme,

Seçimlilik haklarından birini kullanabilme hakkınız bulunmaktadır.

3. Yapılan başvuru üzerine, dokümanlar incelendikten sonra, ihtiyaç halinde bir adet numune talep edilerek analiz ve kontroller sonrası düzenlenecek "Ürün İnceleme Raporu" sonuçları doğrultusunda, üründe mevcut olduğu belirtilen hata, ayıp veya kusurun üretimden kaynaklı olup olmadığı, garanti kapsamında yer alıp almadığı tespit edilecektir.
4. Garanti kapsamında olduğu tespit edilen hata, ayıp veya kusurlu ürüne ilişkin olarak talep etmiş olduğunuz seçimlilik hakkın türüne göre talep karşılanacaktır.
5. Garanti süresi içerisinde onarım talep edilmiş olması halinde azami tamir süresi 30 gündür.
6. Ürünün azami kullanım ömrü 10 yıldır.

## **Garanti Kapsamı dışında olan durumlar:**

1. Üretim hatasından kaynaklanmayan durumlar.
2. Kullanma ve bakım talimatına aykırı kullanımlar.
3. Ürünün tesliminden sonraki nakliye, yer değiştirme sırasında ürünlerin yüzeylerinde oluşan deformasyonlar, harici fiziki etkenlerle (çarpma, çizilme, kırılma) meydana gelen hasar ve arızalar.
4. Yetkisiz kişilerce yapılan montaj, kullanma ve bakım talimatlarına aykırı olarak yapılan hatalı montaj ve dış etkenlerden kaynaklanan hasar ve arızalar.
5. Temizlik için tiner, aseton, boya sökücü, çamaşır suyu, tuz ruhu, ağartıcı gibi aşındırıcı kimyasallar ile tanecik esaslı temizlik malzemelerinin kullanımı. Sert yüzeyli, zımpara, bulaşık teli, bulaşık süngeri, gibi aşındırıcı esaslı temizlik araçlarının kullanımından doğan yüzey hataları ve deformasyonlar.

Firma hariç hiç kimse bu koşulların dışında farklı bir garanti koşulu öne süremez ve böyle bir talepte bulunamaz.

Şikâyet ve İtiraz merci:

Tüketici olarak şikâyet ve itirazlarınız konusundaki başvurular tüketici mahkemelerine ve tüketici hakem heyetlerine yapılabilecektir.



[agt.com.tr](http://agt.com.tr)

[f](#) [t](#) [p](#) [i](#) [y](#) /agtthinkwithus

#### **Merkez | Head Office**

Organize Sanayi Bölgesi  
3. Kısım, 35. Cadde, 07190  
Döşemealtı, Antalya, Türkiye  
Tel: +90 242 249 17 17  
Fax: +90 242 249 17 27

#### **İstanbul Ofis | Istanbul Office**

Kısıklı Mh. Alemdağ Cad. No: 36  
34693 Çamlıca, İstanbul, Türkiye  
Tel : +90 216 344 82 48  
Fax : +90 216 316 82 48