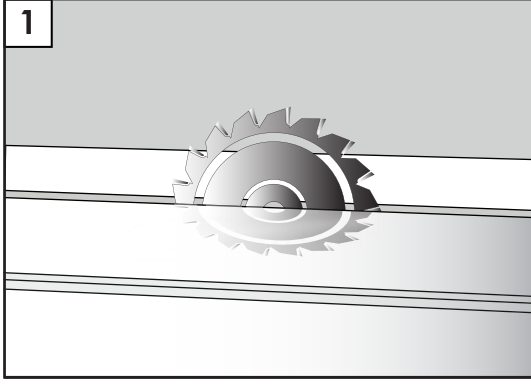


Q AGT

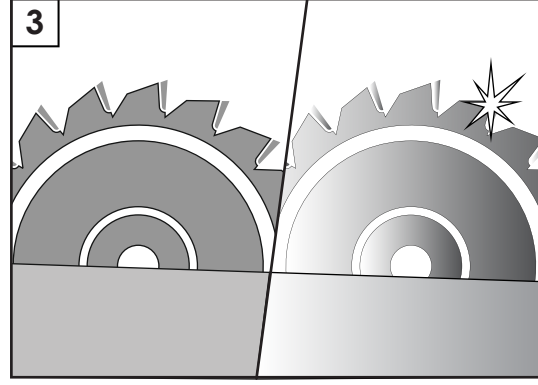
WOOD
MEETS
TECHNOLOGY

PANEL-SUPRAMAT
KULLANIM KILAVUZU



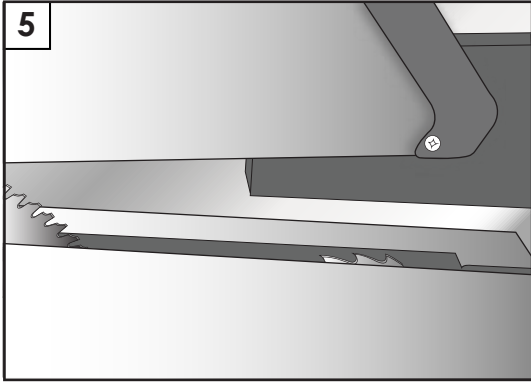
1. Kesim yaparken trapez dişli testere kullanılmalıdır.

2. Kesim makinesinde dikeyde 90, yatayda 45 derece ile kesim yapılmalıdır.



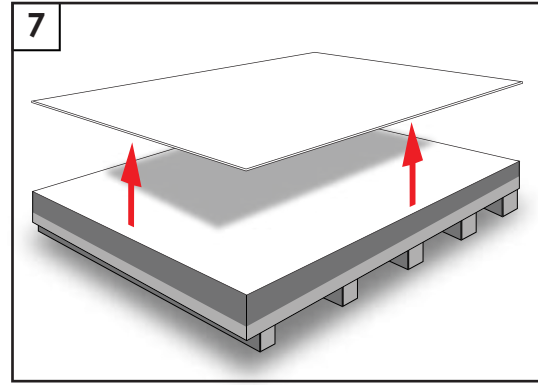
3. Testerenin iyi bir şekilde bilendiğinden emin olunmalıdır.

4. Uygun kesim hızı 15 m/dk. olmasına dikkat edilmelidir.



5. Daha iyi sonuç almak için panel kesiminde çizicili 'jumpingli' testere kullanılmalıdır.

6. 45 derece ile kesilmiş olan ürünler aynı gün içerisinde kapak haline getirilmelidir.



7. Yüzeyin zarar görmemesi için birbirine zarar verecek şekilde sürtünmelerini engelleyerek üretim gerçekleşmelidir.

8. Panel ürünlerinin üzerindeki koruyucu streç film kaplaması montaj tamamlandıktan sonra sökülmalıdır. High Gloss ürünler, streç film söküldükten sonra 24 saat bekletildikten sonra ıslak nemli bir bez ile silinmelidir.

9. Folyo üzerinde yer alan koruyucu streç film kaplaması sökülürken, ortam sıcaklık koşullarına göre değişkenlik gösterebilir.

Koruyucu streçin, ortam sıcaklığı yaklaşık 25 derece iken yavaşça ve kontrollü bir şekilde alınması tavsiye edilir.

Koruyucu streç alındıktan sonra yüzeyde oluşabilecek mikro kalıntılar, izopropil alkol veya aseton ile temizlenebilir

10. Panel ürünlerinin problemsiz bir şekilde kesilebilmesi için ortam sıcaklığının yaklaşık 25 derece olmasına dikkat edilmelidir.

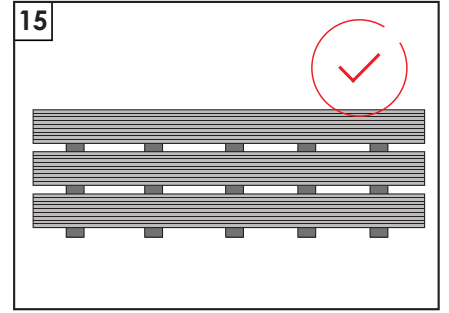
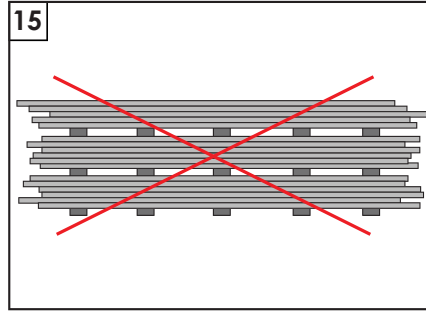
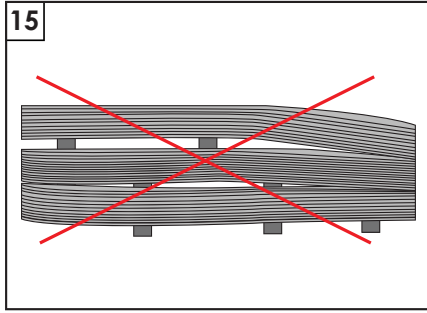
11. 1 m² yüzeyde çapı 5 mm den küçük olmak üzere en fazla 1 adet sivilce bulunabilir. 1 m² yüzeyde çapı 3 mm den küçük ve sivilcelerin birbirine uzaklığı 25 cm dan az olmamak şartı ile 2 adet sivilce tolerans sınırları dahilinde olduğu dikkate alınmalıdır.

12. Ürünün uç kısımlarındaki olası bozukluklar için üretim toleransı en kısmında (1220 mm) çift tarafta 7'er mm, boy kısmında (2800 mm) çift tarafta 5'er mm dir.

13. 1 m² yüzey alanında çapı 5 mm den küçük olmak üzere 1 adet çöküntü bulunabilir.

14. Bir panelde çapı 2 mm den küçük 1 adet leke bulunabilir.

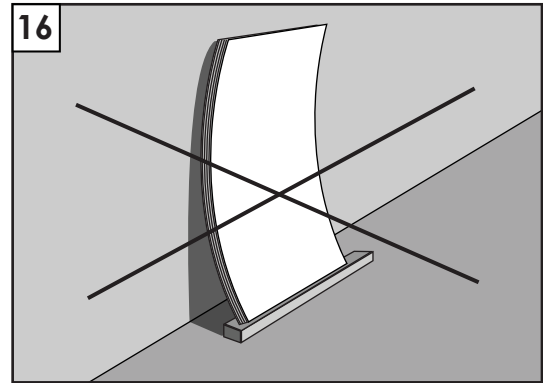
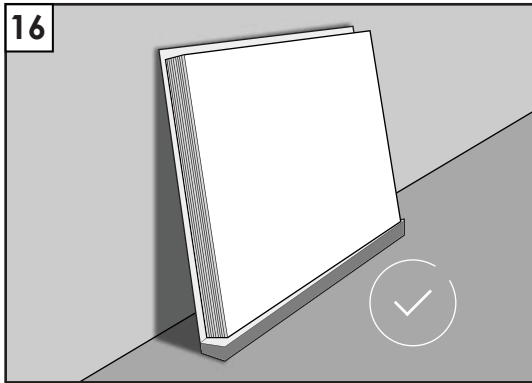
15. Ürün depoda yatay olarak istiflendiğinde mutlaka eşit aralıklarda, dönmeyi engelleyecek şekilde takoz üzerine istiflemesi sağlanmalı ve üst üste yapılan istiflerde takozların aynı olması sağlanmalıdır.



16. Paneller işleme alınırken kenar ve köşelerde eziklik, çökme ve kırılma gibi durumlar oluşmaması için istifleri dikkatli yapılmalıdır.

Dönme olmaması için ürünler;

- Bir yere dayalı stoklama mutlaka az miktarlardaki ürünler için yapılmalıdır.
- Maksimum 20 adet ürünün yatay bir şekilde bir yere dayalı olarak stoklanmasına izin verilmektedir.
- Kesinlikle dikey yönde bekletilmemelidir!
- Bir yere dayalı konumlandırma durumunda levhanın mutlaka güvenli bir şekilde destekli olarak konumlandırılması gerekir.
- Depo hava sirkülasyonu en aza indirgenmelidir. Ürünlerin depolanması kapılara yakın noktalarda olmamalıdır.

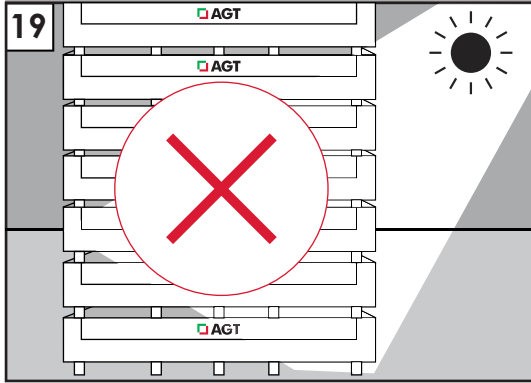


17. Ürünlerin stok alanındaki hareketleri sırasında statik elektrik kaynaklı yüzeye yapışabilecek toz ve parçacıkların yüzeyi çizmemesi için ürünlerin birbirine temas ettirilmesinden kaçınılmalıdır.

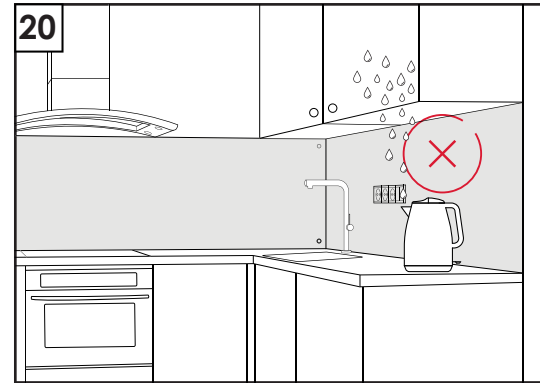
18	
24 : 06 : 2019	10 : 25
24 : 06 : 2019	10 : 25
24 : 06 : 2019	10 : 24
24 : 06 : 2019	10 : 24

18. Birbirini takip eden işlerinizde renk tonları ve üretim tarihlerine dikkat edilmelidir. Tek taraflı panelin arka yüzeyinde üretim tarihleri yazmaktadır.

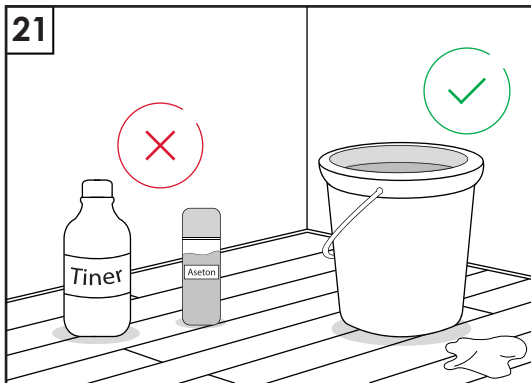
Ayrıca tek taraflı ürünlerin arka yüzeyinde (Lam veya Bute kısmında) kenar ve orta kısımlarda görünmez yazıcı ile belirli aralıklarla üretim tarihi yazılmaktadır. UV Led Mor ışık yardımı ile üretim tarihleri görülebilmektedir.



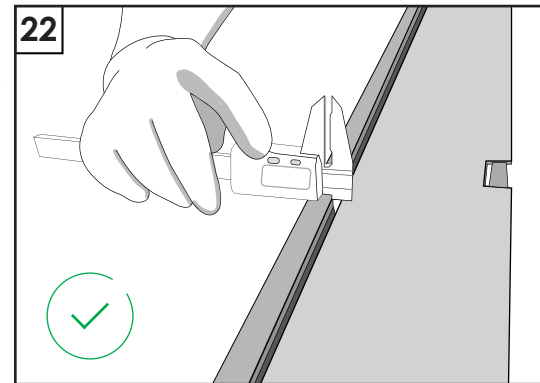
19. Ürünler doğrudan güneş ışığına maruz bırakılmamalıdır.



20. Ürünler açık alan, bahçe ve su ile yıkanan ve doğrudan buhara maruz kalan yerlerde kullanılmamalıdır.



21. Ürünlerin temizliğinde nemli-pamuklu bez, sabunlu-pamuklu bez veya alkolsüz akışkan parlak yüzey temizleyiciler kullanılmalıdır. Kesinlikle alkollü yüzey temizleyici ve ovalama temizleyicileri kullanılmamalıdır. Kullandığınız takdirde ise yüzeyin matlaşmasına ve çizilmesine sebep olacaktır. Tiner ve asit içerikli maddeler temizleme amacıyla kesinlikle kullanılmamalıdır.



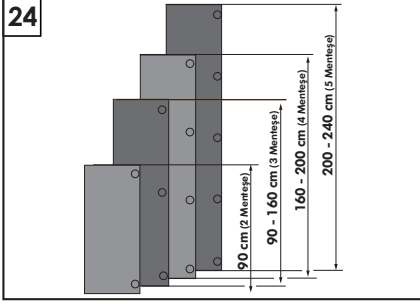
22. Panelde dönüklük miktarı kısa kenarda 4 mm, uzun kenarda en fazla 10 mm'dir. En üsteki levha için bu tolerans ters çevrildiği için değişkenlik gösterebilir. Paneller ebatlandıktan sonra dönüklük değerleri kullanılabilir tolerans içerisine girmektedir.

Tavsiye etmiş olduğumuz bağıl nem aralığı %45-65 aralığındadır.

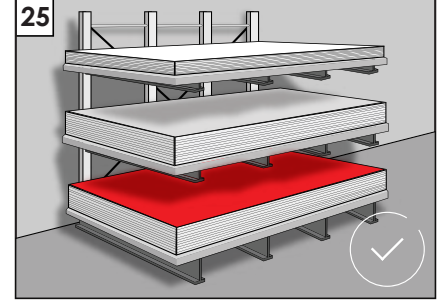
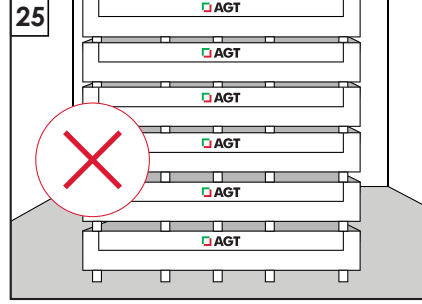
Ürünlerin düzgün şekilde istiflenmemesi, stok alanının sıcaklık ve nem değerlerinin limit dışında olması ve ürünlerin hava sirkülasyonuna maruz kalması gibi nedenlerden dolayı oluşan limit dışı dönüklükler garanti kapsamı dışındadır.

23. Paletin en üstündeki levhanın dönüklük miktarı paletteki diğer ürünlerin dönüklük miktarına göre daha fazla olabilir. Bu durumda levhanın ters çevrilerek HG yüzey üste bakacak şekilde istiflenmesi tavsiye edilir. (Lam yüzey üstte olmasından dolayı)

24. Montaj öncesinde kapağın boyuna göre resimde gösterildiği şekilde menteşe uygulanması tavsiye edilir.

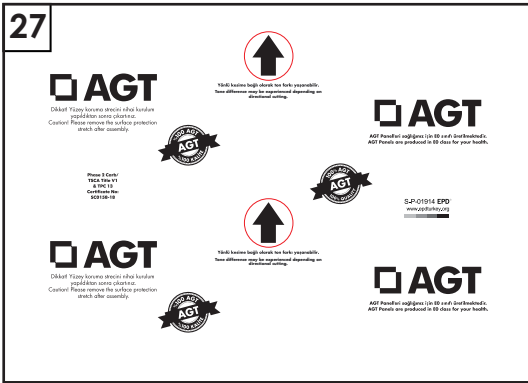


25. Paletler raflara konularak veya düz alanda maksimum üst üste 4 palet olacak şekilde istiflenmelidir.



26. Levhaların yüzeyini korumak amacıyla mutlaka koruma kapak kullanılması gerekmektedir. Özellikle ham mdf koruma kapak kullanılmalıdır.

27. Düz High Gloss haricindeki tüm renklerde yönlü kesime dikkat edilmelidir. Aksi durumda ton farklılığı oluşabilir. Görselde panel koruma filmi üzerinden kesiti alınan ok yönüne dikkat ediniz.



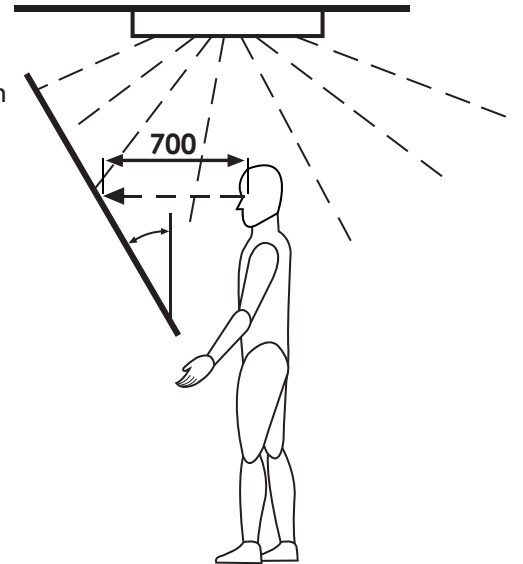
28. Levhalar elle taşınırken yaralanmaları önlemek amacıyla koruyucu eldiven ve ayakkabı kullanılmalıdır.

PANEL YÜZEY KONTROLÜ

Aşağıdaki standartlar doğrultusunda bakıldığında yukarıda bahsedilmiş olan 10.Madde, 12. Madde ve 13. Madde maksimum izin verilen kusurları kapsamaktadır.

Aşağıdaki çerçeve koşulları uygulanır:

- Görüş mesafesi:700 mm
- Işık yoğunluğu: 1000-2000 lx
- Eğim açısı: Dikeyle 30°
- Işık türü (gün ışığı, renk sıcaklığı) D 65:6500 K
- Görüş süresi: maks.20 saniye



Panel Kullanım Alanları;

1. Otel ve plaza lobilerinde (zemin haricinde)
2. Mağaza giydirmelerinde
3. Dolap kapaklarında (Banyo gibi nemli-ıslak alanlarda su ile temas etmeyecek alanlarda)
4. Masa yüzeylerinde (dokulu yüzeyler tavsiye)

Nerelerde Kullanılır?



Garanti Ve İade Koşulları;

1. Garanti süresi 2 yıl olup, ürünün tüketici tarafından teslim alındığı tarihten itibaren başlar.
2. Ayıplı olduğu belirtilen ürünlerle ilgili, hatanın tanımı, varsa test sonuçları ve hataya ait görseli net olarak gösteren (resim, video, ...) dokümanla birlikte talep etmekte oldukları seçimlilik hakkın (*) ne olduğunu yasal süresi içerisinde üretici olarak firmamıza iletilmelidir.

(*) Tüketici olarak, 6502 Sayılı Tüketicinin Korunması Kanununun 11. Maddesi uyarınca;

- a) Satılanı geri vermeye hazır olduğunu bildirerek sözleşmeden dönme,
- b) Keep the product and ask for a discount in the amount of the defect form the sales price,
- c) Aşırı bir masraf gerektirmediği takdirde bütün masrafları satıcıya ait olmak üzere satılanın ücretsiz onarılmasını isteme,
- d) İmkân varsa, satılanın ayıpsız bir misli ile değiştirilmesini isteme,

Seçimlilik haklarından birini kullanabilme hakkınız bulunmaktadır.

3. Yapılan başvuru üzerine, dokümanlar incelendikten sonra, ihtiyaç halinde bir adet numune talep edilerek analiz ve kontroller sonrası düzenlenecek "Ürün İnceleme Raporu" sonuçları doğrultusunda, üründe mevcut olduğu belirtilen hata, ayıp veya kusurun üretimden kaynaklı olup olmadığı, garanti kapsamında yer alıp almadığı tespit edilecektir.
4. Garanti kapsamında olduğu tespit edilen hata, ayıp veya kusurlu ürüne ilişkin olarak talep etmiş olduğunuz seçimlilik hakkın türüne göre talep karşılanacaktır.
5. Garanti süresi içerisinde onarım talep edilmiş olması halinde azami tamir süresi 30 gündür.
6. Ürünün azami kullanım ömrü 10 yıldır.

Garanti Kapsamı dışında olan durumlar:

1. Üretim hatasından kaynaklanmayan durumlar.
2. Kullanma ve bakım talimatına aykırı kullanımlar.
3. Ürünün tesliminden sonraki nakliye, yer değiştirme sırasında ürünlerin yüzeylerinde oluşan deformasyonlar, harici fiziki etkenlerle (çarpma, çizilme, kırılma) meydana gelen hasar ve arızalar.
4. Yetkisiz kişilerce yapılan montaj, kullanma ve bakım talimatlarına aykırı olarak yapılan hatalı montaj ve dış etkenlerden kaynaklanan hasar ve arızalar.
5. Temizlik için tiner, aseton, boya sökücü, çamaşır suyu, tuz ruhu, ağartıcı gibi aşındırıcı kimyasallar ile tanecik esaslı temizlik malzemelerinin kullanımı. Sert yüzeyli, zımpara, bulaşık teli, bulaşık süngeri, gibi aşındırıcı esaslı temizlik araçlarının kullanımından doğan yüzey hataları ve deformasyonlar.

Firma hariç hiç kimse bu koşulların dışında farklı bir garanti koşulu öne süremez ve böyle bir talepte bulunamaz.

Şikâyet ve İtiraz merci:

Tüketici olarak şikâyet ve itirazlarınız konusundaki başvurular tüketici mahkemelerine ve tüketici hakem heyetlerine yapılabilecektir.



agt.com.tr

[f](#) [t](#) [p](#) [i](#) [v](#) /agthinkwithus

Merkez | Head Office

Organize Sanayi Bölgesi
3. Kısım, 35. Cadde, 07190
Döşemealtı, Antalya, Türkiye
Tel: +90 242 249 17 17
Fax: +90 242 249 17 27

İstanbul Ofis | Istanbul Office

Kısıklı Mh. Alemdağ Cad. No: 36
34693 Çamlıca, İstanbul, Türkiye
Tel : +90 216 344 82 48
Fax : +90 216 316 82 48